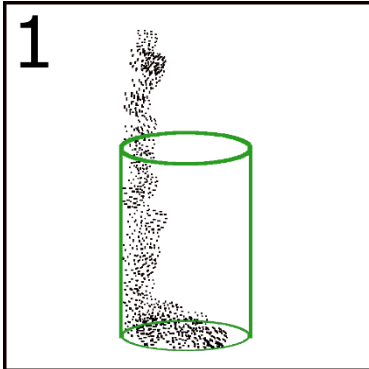
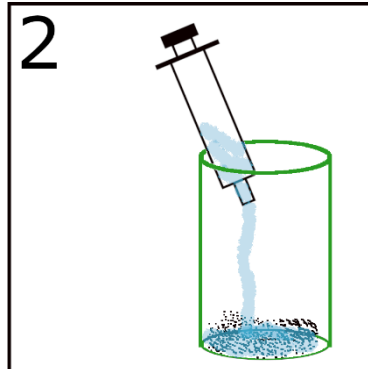


FENTANYYLITESTIN PIKAOHJE

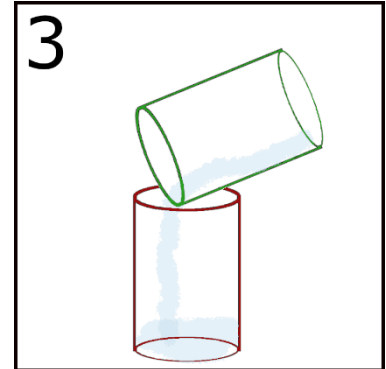
Testiliuskalla voi testata ennen aineen käyttämistä, onko siinä fentanyyliä. Testiliuskat on alun perin tarkoitettu aineen testaamiseen virtsasta. Testi tehdään veteen liuotetun jauheen jäämästä, jotta pitoisuus olisi yhtä laimea kuin virtsassa.



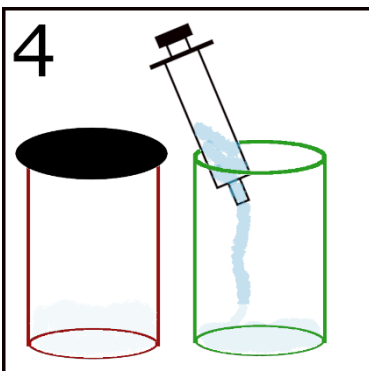
1
Kaada testattava jauhe tai murskattu pilleri kuppiin



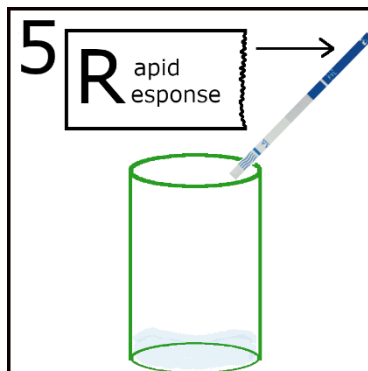
2
Liuota aine 1-2 ml:aan vettä



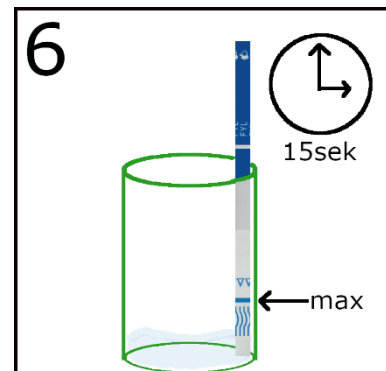
3
Kaada liuos toiseen kuppiin ja laita siihen kansi päälle



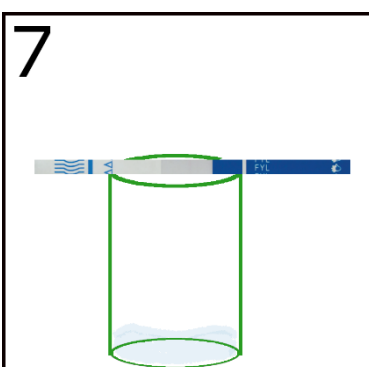
4
Lisää ensimmäiseen kuppiin 1 ml vettä



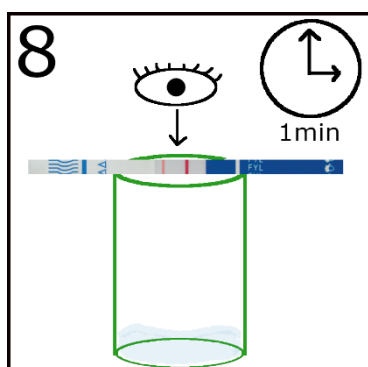
5
Ota testiliuska ulos paketista



6
Kasta liuskan valkoinen pää veteen 15 sekunnin ajaksi



7
Aseta testiliuska kuivumaan. Neste alkaa liikkua kohti sinistä päätä.



8
Tulkitse tulos noin minuutin päästä, kun neste on liikkunut liuskan siniseen päättyyn

Ohjeet tulokset tulkitsemiseen seuraavalla sivulla →

Tuloksen tulkinta

Testiliuskaan ilmestyvät viivat voivat olla vahvoja tai himmeitä. **Himmeäkin viiva lasketaan viivaksi. Merkitystä on vain viivojen määrällä ja mihin kohtaan viiva ilmestyy.**

Testejä jakavat tahot eivät ole vastuussa jonkun muun tekemän testin tai sen tuloksen tulkinnan luotettavuudesta. Voit palauttaa positiivisen testin liuskoja jakavalle taholle ja keskustella henkilökunnan kanssa tuloksesta.

Yksi punainen viiva liuskan yläpäässä ↓



Kaksi punaista viivaa ↓ ↓



Vaikka testi ei tunnista aineessa fentanyyliä, se ei tarkoita, että aine olisi turvallista. Aine voi silti sisältää muita vaarallisia opioideja tai muita vaarallisia aineita!

Yksi punainen viiva liuskan alapäässä tai ei yhtään viivaa



Voit halutessasi testata myös virtsaasi, jolloin voit vain kastaa liuskan valkoista päätä virtsaan 15 sekunnin ajan. Näin voit selvittää oletko käyttänyt tietämättäsi fentanyyliä eilen tai toissapäivänä.